

## D-light Commercial FZL048 3x15 Watt

Das kompakte, flexible Design von D-light Commercial bietet Ihnen eine effektive Lösung für Insektenprobleme.

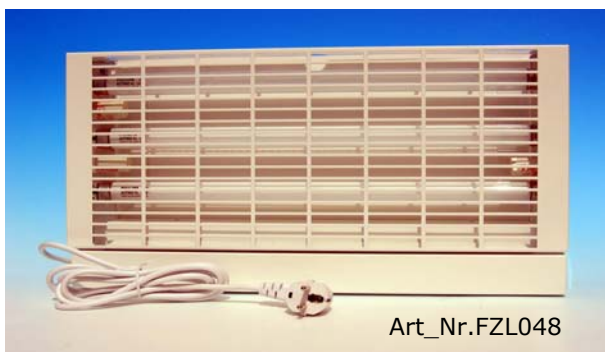
D-light verfügt über drei neue Hochleistungsröhren, die wesentlich wirksamer sind, fliegende Insekten anzulocken, im Vergleich zu herkömmlichen Modellen.

Die universellen Klebefolien können schnell und mit einem Handgriff ausgewechselt werden.

Um die Röhren, sowie die Auffangschale leicht austauschen zu können, lässt sich die Vorderabdeckung ohne Einsatz von Werkzeug abnehmen.

D-light Commercial erlaubt eine Wand- und Tischmontage.

D-light Commercial - die professionelle Insektenkontrolle für die Ansprüche von heute.



### Technische Daten:

Größe: 470x28x90 mm, Reichweite 120 m<sup>2</sup>,  
3x15 Watt, 230 V, Gewicht 6 kg  
Ersatzfolien Art. Nr. INL086  
Ersatzröhren Art. Nr. F550/I616  
Ersatzröhren Bruchgeschützt Art. Nr. F550/I616B  
Einsatz: Lebensmittelbetriebe, um Kontamination durch zerbrochenes Glas zu vermeiden!

**3 Jahre Garantie nicht auf Starter u. Röhren!**

### Merkmale

Universelle Klebefolien und Röhren  
Einfache Instandhaltung und Lagerhaltung

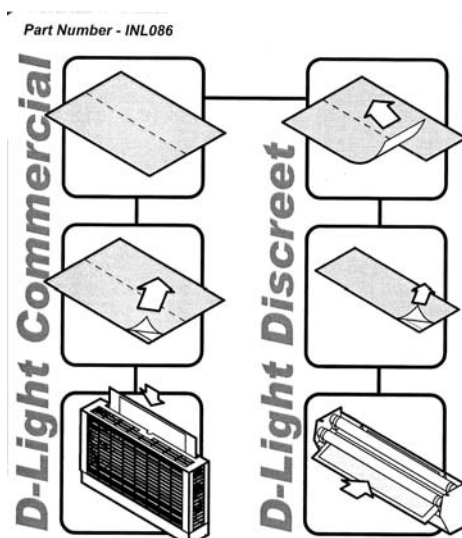
Hochleistungsfähige UV-Röhren  
Nachweisbar höhere Wirksamkeit und Dauer der Anlockung von Fluginsekten als mit herkömmlichen UV-Lichtröhren

Innovative Klebefolie-Technologie  
Mit Pheromonen imprägnierte GLUPACT Klebeflächen (UV- beständig)

Robuste Konstruktion  
Kräftige Konstruktion aus Metall

Unabhängig geprüft  
Unabhängig getestet und genehmigt nach RoHS und europäischen Standard

## Folientausch



**Hygiene-Service  
Umwelt-Technik**

Ludwig Zeder  
Paulsdorferstraße 4a  
81549 München  
Tel. 089/68070226  
Fax 089/6801310  
Internet: www.zeder.de  
e-mail: info@zeder.de